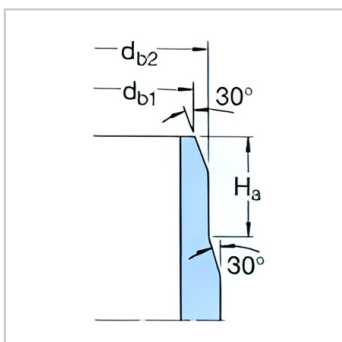
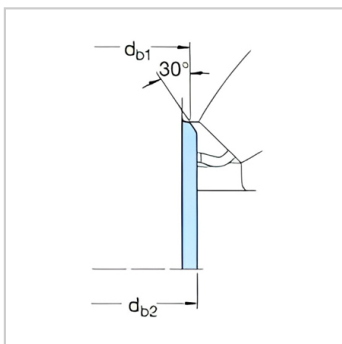
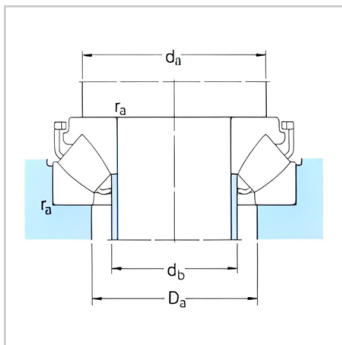
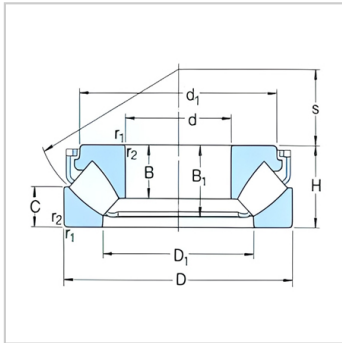


Spherical Thrust Roller Bearing

d 60-170mm-29416E

参数信息:



Principal dimensions ( mm ) :

d :	80
D :	170
H :	54

Basic load ratingsKN :

dycCr :	670
stcCor :	1630
Pu :	193
Min Loading A :	0.25

Speed ratingsrpm :

Speed Ratings :	2200
Limiting Speed :	3800
Weight kg :	5.6
Designation :	29416E

Dimensions mm :

d :	80
d ~ :	147.2
D1 ~ :	112.5
B :	35
B :	48.1
C :	26.5
rMin :	2.1
s :	50

Abutment and fillet dimensions mm :

d Min :	120
d Max :	88
d Max :	88
H Min :	-



Da Max : 141

r Max : 2

: