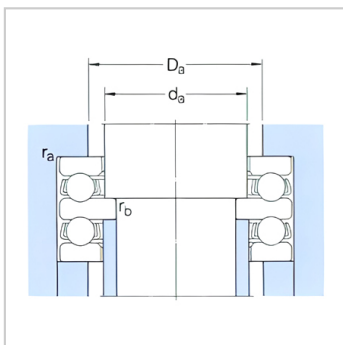
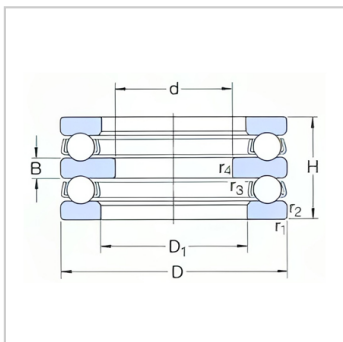


Thrust Ball Bearing

d 10-55mm-52208

参数信息:



Principal dimensions (mm) :

| | |
|-----|----|
| d : | 30 |
| D : | 68 |
| H : | 36 |

Basic load ratingsKN :

| | |
|-----------------|-------|
| dycCr : | 46.8 |
| stcCor : | 106 |
| Pu : | 4 |
| Min Loading A : | 0.058 |

Speed ratingsrpm :

| | |
|------------------|-------|
| Speed Ratings : | 3800 |
| Limiting Speed : | 5300 |
| Weight kg : | 0.55 |
| Designation : | 52208 |

Dimensions mm :

| | |
|---------|-----|
| d : | 30 |
| d ~ : | 42 |
| B : | 9 |
| rMin : | 1 |
| r Min : | 0.6 |

Abutment and fillet dimensions mm :

| | |
|----------|-----|
| d : | 40 |
| Da Max : | 51 |
| r Max : | 1 |
| rMax : | 0.6 |

: