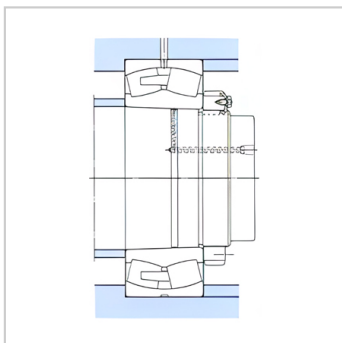
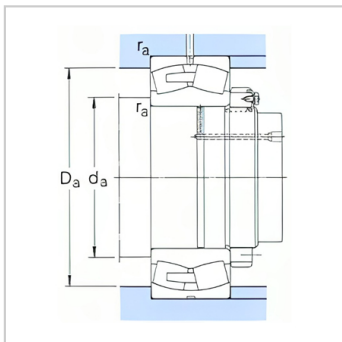
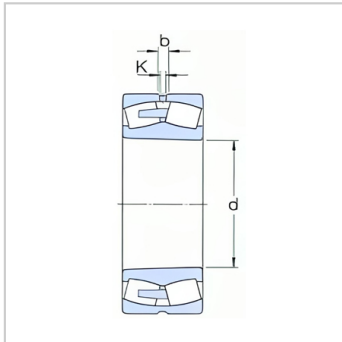
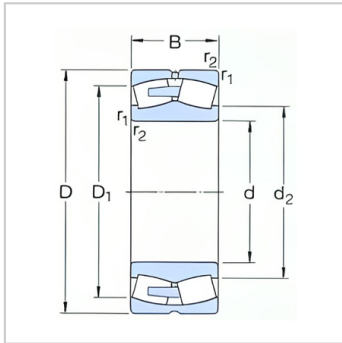


Spherical Roller Bearing

d 530-630mm-239/600CA/W33|239/600CAK/W33

参数信息:



Principal dimensions (mm) :

d :	600
D :	800
B :	150

Basic load ratingsKN :

dycCr :	3900
stcCor :	8300
Pu :	585

Speed ratingsrpm :

Speed Ratings :	430
Limiting Speed :	750
Weight :	220

Designation :

Cylindrical Bore :	239/600C A/W33
Taper Bore :	239/600C AK/W33

Dimensions mm :

d :	600
d ~ :	668
D1 ~ :	744
b :	22.3
k :	12
rMin :	5

Abutment and fillet dimensions mm :

d Min :	618
Da Max :	782
r Max :	4

Value :



e :	0.17
Y1 :	4
Y2 :	5.9
Y0 :	4



: