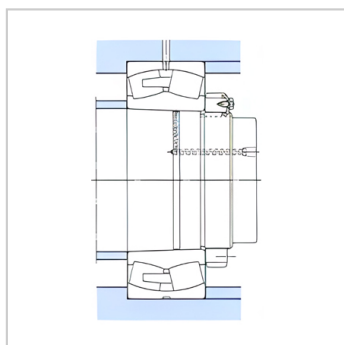
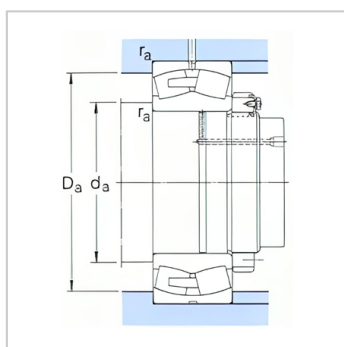
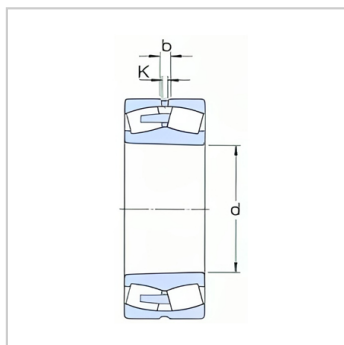
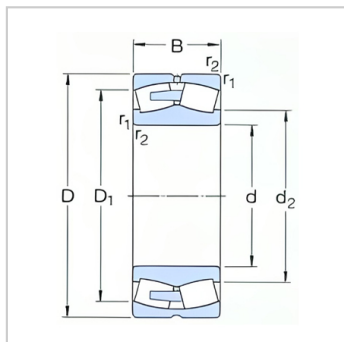


Spherical Roller Bearing

d 530-630mm-248/530CAMA/W20|248/530CAK30MA/W20

参数信息:



Principal dimensions (mm) :

d :	530
D :	650
B :	118

Basic load ratingsKN :

dycCr :	1840
stcCor :	5300
Pu :	380

Speed ratingsrpm :

Speed Ratings :	480
Limiting Speed :	950
Weight :	86

Designation :

Cylindrical Bore :	248/530C AMA/W20
Taper Bore :	248/530C AK30MA/ W20

Dimensions mm :

d :	530
d ~ :	573
D1 ~ :	612
b :	-
k :	7.5
rMin :	3

Abutment and fillet dimensions mm :

d Min :	543
Da Max :	637
r Max :	2.5



Value :

e :	0.15
Y1 :	4.5
Y2 :	6.7
Y0 :	4.5



: