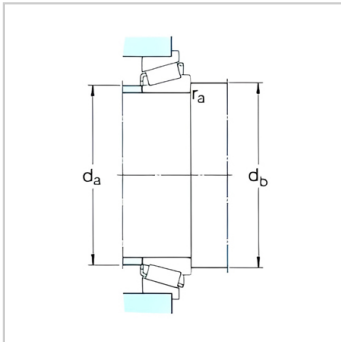
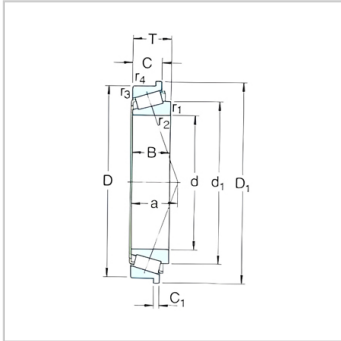


Tapered Roller Bearing

d 35-65mm-33113R/Q

参数信息:



Principal dimensions (mm) :

d :	65
D :	110
T :	34

Basic load ratingsKN :

dycCr :	142
stcCor :	208
Pu :	24

Speed ratingsrpm :

Speed Ratings :	4300
Limiting Speed :	5600
Weight :	1.3
Designation :	33113R/Q

Dimensions mm :

d :	65
d ~ :	87.9
D1 :	116
B :	34
C :	26.5
C1 :	5.5
r Min :	1.5
r Min :	1.5
a :	26

Abutment and fillet dimensions mm :

d Max :	74
d Min :	72
r Max :	1

Value :

e :	0.4
Y :	1.5
Yo :	0.8

: