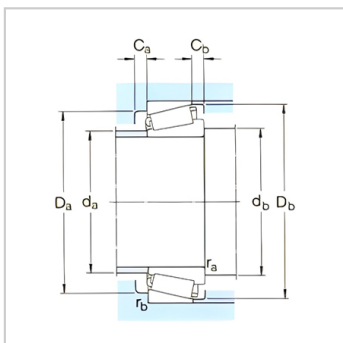
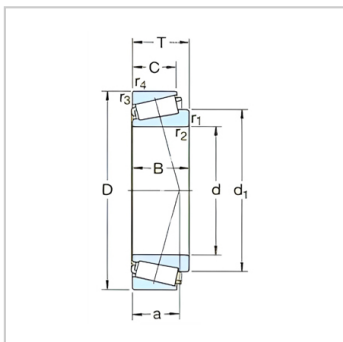


Tapered Roller Bearing

d 41,275-42,875mm 1,6250-1,6880 in-

参数信息:



Principal dimensions ( mm ) :

d :	1.625
D :	3
T :	0.709

Basic load ratingsKN :

dycCr :	
stcCor :	
Pu :	

Speed ratingsrpm :

Speed Ratings :	
Limiting Speed :	
Weight :	
Designation :	
Series :	

Dimensions mm :

d :	1.625
d ~ :	
B :	0.6844
C :	0.5625
r Min :	0.03
r Min :	0.06
a :	

Abutment and fillet dimensions mm :

d Max :	
d Min :	
Da Min :	
Da Max :	
Db Min :	

Ca Min :

Cb Min :

r Max :

r Max :

Value :

e :

Y :

Yo :

: